

臺北市 大同 區 延平 國民小學
每週 2 月兒童遊戲場檢核表

第 1 頁 共 11 頁

使用說明：

- 1.請定期針對遊戲場環境及場內設施進行檢核維護管理工作。
- 2.每學期開學前學校應逐項完成遊戲場檢核，並函報當月填報之「國小遊戲場檢核表」。
- 3.請依校內遊戲場現有遊具種類進行檢核，若無該項檢核項目則勾選「無此項設備/材料」

基本資料

學校名稱：臺北市大同區延平國民小學		
學校地址：臺北市大同區大龍街 187 巷 1 號		
檢核日期：民國 108 年 2 月 1 日	檢核人員姓名：曾明淵	檢核人員職稱：體育組長
使用者年齡層： <input type="checkbox"/> 幼兒園 / <input type="checkbox"/> 國小 / <input checked="" type="checkbox"/> 國小及幼兒園混齡使用		

行政事項

項次	檢核項目	符合	不符合	註解說明
1	定期全面安全檢查及保養、維修遊戲設施，並備有紀錄	✓		
2	確實投保公共意外責任險	✓		
3	管理員定期接受專業訓練	✓		

A 遊戲場設備適用性檢核

A.1 不適宜遊戲設備檢核（兒童遊戲場不得出現的遊戲設備）

項次	檢核項目	檢核結果判定		註解說明
		符合	不符合	
1	沒有設置「鞦韆鍛鍊環」功能的遊戲設備	✓		
2	沒有設置「吊桿」功能的遊戲設備	✓		
3	沒有設置「搖擺門」功能的遊戲設備	✓		
4	沒有設置「搖椅」設備	✓		
5	沒有設置「浪船」設備	✓		

A.2 幼兒園或國小附幼之遊戲場，適齡遊戲設備檢核

專門提供國小兒童使用的遊戲場不須執行下列檢核；唯混齡使用（國小及幼兒園共同使用）之遊戲場仍須執行下列檢核

項次	檢核項目	檢核結果判定			註解說明
		符合	不符合	不適用	
1	沒有設置「槓桿支點式蹺蹺板」設備	✓			
2	沒有設置「滾木」設備	✓			
3	沒有設置「滑軌車」設備	✓			

臺北市 大同 區 延平 國民小學
每週 2 月兒童遊戲場檢核表

第 2 頁 共 11 頁

B 遊戲場告示牌檢核

B.1 遊戲場標示檢核

項次	檢核項目	檢核結果判定		註解說明
		符合	不符合	
1	遊戲場有設置標示設施	√		
2	標示設施位置顯而易見，沒有被遮蔽	√		
3	標示設施沒有損壞	√		
4	標示設施的結構穩固，在不使用工具的情況下，不會產生明顯不正常的晃動、位移或變形等現象	√		
5	標示內容檢核（沒有設置標誌設施者，不執行以下檢核）	符合	不符合	無此項設備 註解說明
5.1	標示內容耐久性良好，文字或圖案不易被抹掉	√		
5.2	標示設施上的文字清晰、容易識別	√		
5.3	標示設施上有“警告（WARNING）”字樣	√		
5.4	標示設施上有安全警告符號：一個正三角形（每邊至少 10cm），其中有一個驚嘆號（白底紅框黑色驚嘆號）	√		
5.5	標示設施上有文字訊息：「在硬質表面例如混凝土、瀝青或夯實地面上之裝置，可能因墜落而導致嚴重之傷害或死亡」	√		
5.6	有標示設備的操作說明或使用規則	√		
5.7	標示設施上有遊具預期使用者年齡（層）之訊息	√		
5.8	有標示遊戲設備之供應廠商、製造商或設計者識別；或管理單位之資訊	√		

C 遊戲場規劃及使用區域檢核

C.1 遊戲場周遭環境檢核

項次	檢核項目	檢核結果判定		註解說明
		符合	不符合	
1	遊戲場周遭環境，沒有突出、造成遊戲動線衝突或危害使用者遊戲之物品（例如：玻璃門、窗、報銷桌椅、電腦…等堆疊物品）	√		
2	遊戲場周遭環境，沒有危險物品（例如：化學染料、汽油、碎玻璃、鐵釘…等）	√		
3	遊戲場周遭環境，沒有危險設備及設施（設備：高壓電、冷氣機等主機，設施：水池、樑柱等）	√		
4	遊戲場周遭環境，無有毒、有刺植物（例如：日日春、馬纓丹、姑婆芋、曼陀羅、黃金葛、聖誕紅、九重葛等）	√		

臺北市 大同 區 延平 國民小學

每週 2 月兒童遊戲場檢核表

C.2 固定遊戲設備的使用區域檢核

學童遊戲使用時保持與地面接觸之設備（例如，獨立式傳聲筒、獨立式遊戲板或遊戲小屋、沙坑等），沒有使用區域之規定，因此不適用於下列之檢核項目。

項次	檢核項目	檢核結果判定			註解說明
		符合	不符合	無此項設備	
1	一般類型的遊戲設備四周之使用區域，至少 183cm	✓			
2	站立式搖動或彈跳設備四周之使用區域，至少 213cm			✓	
3	在設備的使用區域內，自其設定之遊戲平面向上（外）至少 213cm 之空間內，沒有不屬於遊戲設備的高架障礙物（例如，建築物上方的橫樑、週遭植栽樹木等過於低矮）	✓			
4	鞦韆				
4.1	擺盪式鞦韆，一般條狀座椅： 鞦韆樞紐點至下方鋪面的垂直距離 H：_____cm 鞦韆前後之使用區域，至少 2H 之距離			✓	
4.2	鞦韆支架之使用區域，至少 183cm				
4.3	自鞦韆樞紐點向上（外）至少 213cm 之空間內，沒有不屬於鞦韆設備的高架障礙物（例如，建築物上方的橫樑、週遭植栽樹木等過於低矮）				

C.3 相鄰遊戲設備之間的使用區域檢核

項次	檢核項目	檢核結果判定			註解說明
		符合	不符合	無此項設備	
1	滑梯滑出段之使用區域，不得與其他遊戲設備的使用區域重疊	✓			
2	旋轉式設備使用區域，不得與其他遊戲設備的使用區域重疊			✓	
3	站立式搖動或彈跳設備之使用區域，不得與其他遊戲設備的使用區域重疊			✓	
4	兩相鄰遊具，其遊戲平面的高度均不大於 76cm 時，兩相鄰遊具之間的距離，至少 183cm	✓			
5	兩相鄰遊具，任一設備遊戲平面的高度大於 76cm 時，兩相鄰遊具之間的距離，至少 274cm	✓			
6	鞦韆				
6.1	鞦韆前後之使用區域，不得與其他遊戲設備的使用區域重疊			✓	
6.2	鞦韆支撐架與「非相連結」鞦韆支撐架之間的距離，至少 183cm				
6.3	鞦韆支撐架與其他遊戲設備之間的距離，至少 274cm				

臺北市大同區延平國民小學
每週 2月兒童遊戲場檢核表

D 遊戲場使用區域內鋪面材料外觀檢核

適當鋪面材料種類：橡膠地墊 人工草毯 天然草坪 土壤 沙 木屑 樹皮 橡膠碎片

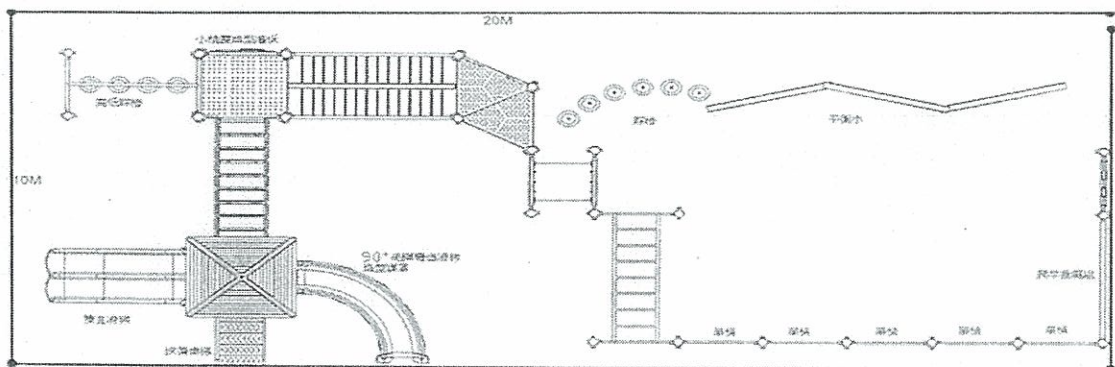
其他：

鋪面材料型式：單片式(長 50 cm x 寬 50 cm) 鬆填式
複合式(前兩者兼具) 其他：

鋪面材料厚(深)度：約 6 cm

採購設置時，所要求鋪面材料所能承受的臨界墜落高度約 165 cm

鋪面材料涵蓋面積：約 200 m²(於下方概略繪製平面圖，並標示尺寸)



項次	檢核項目	檢核結果判定		註解說明
		符合	不符合	
1	防護鋪面材料的範圍沒有小於遊戲設備的使用區域，不符合之缺失現象： <input type="checkbox"/> 鋪設面積不足(出現不當的鋪面材料) <input type="checkbox"/> 使用區域不足(出現花台、圍牆等障礙物) <input type="checkbox"/> 其他：	✓		
2	設備使用區域內的地面，沒有採用下列不當的鋪面材料，不符合選項： <input type="checkbox"/> 混凝土(水泥) <input type="checkbox"/> 瀝青(柏油) <input type="checkbox"/> 夯實地面	✓		
3	適當鋪面材料的表面沒有下列缺失： <input type="checkbox"/> 明顯不平整 <input type="checkbox"/> 高低落差 <input type="checkbox"/> 明顯坑洞 <input type="checkbox"/> 明顯縫隙 <input type="checkbox"/> 明顯翹曲 <input type="checkbox"/> 明顯破損 <input type="checkbox"/> 明顯積水 <input type="checkbox"/> 過度磨耗 <input type="checkbox"/> 脫膠鬆散 <input type="checkbox"/> 明顯遺失 <input type="checkbox"/> 樹根隆起 <input type="checkbox"/> 滋生青苔 <input type="checkbox"/> 滋生雜草 <input type="checkbox"/> 其他：	✓		

E 兒童遊戲設備檢核

E.1 遊戲設備的材料外觀檢核

項次	檢核項目	檢核結果判定			註解說明
		符合	不符合	無此項材料	
1	金屬材料沒有下列缺失： <input type="checkbox"/> 明顯損壞 <input type="checkbox"/> 表面產生異常銹蝕或氧化現象 <input type="checkbox"/> 保護的外層出現明顯破損、龜裂 <input type="checkbox"/> 滋生青苔的現象 <input type="checkbox"/> 表面塗裝層有明顯不正常的脫漆現象 <input type="checkbox"/> 其他：	√			
2	木質材料沒有下列缺失： <input type="checkbox"/> 明顯損壞 <input type="checkbox"/> 木質表面出現明顯過大的裂縫 <input type="checkbox"/> 明顯自然腐壞或遭蟲蛀等損壞 <input type="checkbox"/> 表面塗裝層有明顯不正常的剝落 <input type="checkbox"/> 邊緣明顯磨耗 <input type="checkbox"/> 其他：	√			
3	聚乙烯塑膠材料沒有下列缺失： <input type="checkbox"/> 明顯損壞 <input type="checkbox"/> 因紫外線照射而產生明顯功能降低（褪色、脆化、龜裂等） <input type="checkbox"/> 其他：	√			
4	鏈條材料沒有下列缺失： <input type="checkbox"/> 明顯損壞 <input type="checkbox"/> 具有包覆的保護外層（例，PVC 被覆、軟管等），出現明顯破損、龜裂 <input type="checkbox"/> 鏈條環節之間出現明顯過度磨耗 <input type="checkbox"/> 表面產生銹蝕 <input type="checkbox"/> 出現明顯功能降低（褪色、脆化、龜裂等） <input type="checkbox"/> 其他：	√			
5	繩索材料沒有下列缺失： <input type="checkbox"/> 明顯損壞 <input type="checkbox"/> 明顯過度磨耗 <input type="checkbox"/> 表面產生滋生青苔 <input type="checkbox"/> 出現明顯功能降低（褪色、硬化等） <input type="checkbox"/> 其他：	√			
6	橡膠材料沒有下列缺失： <input type="checkbox"/> 明顯損壞 <input type="checkbox"/> 出現鋼帶或鋼絲裸露 <input type="checkbox"/> 輪胎內出現積水 <input type="checkbox"/> 出現明顯功能降低（褪色、脆化、龜裂等） <input type="checkbox"/> 其他：			√	
7	混凝土（水泥）材料沒有下列缺失： <input type="checkbox"/> 明顯損壞 <input type="checkbox"/> 出現明顯功能降低（褪色、脆化、龜裂等） <input type="checkbox"/> 其他：			√	
8	其他：_____材料沒有下列缺失： <input type="checkbox"/> 明顯損壞 <input type="checkbox"/> 出現明顯功能降低（褪色、脆化、龜裂等） <input type="checkbox"/> 其他：			√	

臺北市大同區延平國民小學

每週 2月兒童遊戲場檢核表

E.2 遊戲設備上的扣件、接頭、覆蓋裝置等檢核					
項次	檢核項目	檢核結果判定			註解說明
		符合	不符合	無此項設備	
1	沒有明顯損壞的現象	✓			
2	沒有遺漏或容易鬆脫、移除（不使用工具情況下）的現象	✓			
3	金屬沒有明顯氧化、銹蝕的現象	✓			
4	表面塗裝層沒有明顯不正常的脫漆現象	✓			
5	塑膠沒有明顯氧化、脆裂的現象	✓			
6	活動懸吊的軸承或掛鉤零件，沒有產生嚴重磨耗的現象			✓	

E.3 遊戲設備功能與規格檢核					
項次	檢核項目	檢核結果判定			註解說明
		符合	不符合	無此項設備	
1	一般通則項目檢核				
1.1	設備本體結構穩固，在不使用工具的情況下，不會產生明顯「不正常」的晃動、位移、產生異音或變形等現象	✓			
1.2	設備上的零組件，在不使用工具的情況下，不會產生明顯「不正常」的晃動、位移、產生異音或變形等現象	✓			
1.3	設備上的各式組件，沒有明顯損壞或遺漏等，而造成無法提供原有功能的現象。	✓			
1.4	設備上扶手、握桿及攀爬抓握裝置等，沒有形成鬆動或旋轉的現象	✓			
1.5	設備上任何提供的站、走、坐、爬等類似遊戲平面等位置上，沒有明顯積水或容易堆積雜物的現象	✓			
1.6	設備的踏面上，沒有不明或不顯著隆起的高度差，而造成絆倒的危險	✓			
1.7	設備上的完全侷限開口，沒有任何造成頭部誘陷的現象	✓			
1.8	設備上的半侷限開口，沒有任何造成頭部誘陷的現象（但排除向下的邊界，及最低水平的邊界）	✓			
1.9	沒有出現任何可觸及的尖端及銳邊	✓			
1.10	沒有任何管材的開口端裸露（意即管材端點無封口）	✓			
1.11	任何可觸及的螺栓端點，沒有超過 2 個外露的螺紋	✓			
1.12	設備上沒有任何「僅一端固定」的撓性懸吊組件（例如，繩索、纜繩或鏈條等）	✓			
1.13	設備上任何兩端固定的繩索、纜繩或鏈條等撓性組件，不會自繞成一個圓周長大於 12.7cm 的內環	✓			

臺北市大同區延平國民小學

每週 2月兒童遊戲場檢核表

E.3 遊戲設備功能與規格檢核					
項次	檢核項目	檢核結果判定			註解說明
		符合	不符合	無此項設備	
2	滑梯				
2.1	滑梯入口端有設置導引兒童「由站姿轉坐姿」的裝置（例如，護罩、橫桿、橫欄、護欄等）	✓			
2.2	一般開放式滑梯兩外側至少 53cm 的淨空範圍，沒有出現其他設備（例如，支柱、支撐桿等。）	✓			
2.3	螺旋滑梯的外側至少 53cm 的淨空範圍，沒有出現其他設備（例如，支柱、支撐桿等）	✓			
2.4	封閉式管狀隧道滑梯的滑出段兩外側至少 53cm 的淨空範圍，沒有出現其他設備（例如，支柱、支撐桿等）			✓	
2.5	滑槽的垂直高度 H 與水平長度 L 比（平均斜度 H），沒有大於 0.577	✓			
2.6	滑槽面上的任一跨度，沒有任何大於 50° 的坡度	✓			
2.7	「滑出段」沒有積水的現象	✓			
2.8	滑出端的邊緣為圓形或弧形	✓			
2.9	滑梯的平台高度不大於 122cm 時，其滑槽滑出段的高度為 28cm 以下	✓			
2.10	滑梯的平台高度大於 122cm 時，其滑槽滑出段的高度介於 18~38cm 之間	✓			
2.11	管狀隧道滑梯的內徑大於 58cm			✓	
3	滑杆				
3.1	組合遊具上的滑杆，從設施平台邊緣至滑杆的淨空距離介於 46cm~51cm 之間			✓	
3.2	滑杆的桿徑沒有大於 4.8cm				
3.3	滑杆頂部的高度，沒有低於兒童踩踏位置「+152cm」高度				
3.4	滑杆的桿體表面光滑，沒有任何銲結的突出點、接合點或突然改變方向的現象				
4	攀爬設備				
4.1	「拱型攀爬架」最上方的腳踏站立位置，沒有高於該設備的鄰接平台			✓	
4.2	攀爬設備上有設置「扶手」或其他「支撐手」的裝置（例如，扶手、剛性橫桿、攀岩塊），以利協助使用者移動				
4.3	組合遊具上的攀爬設備，平台邊緣進出位置的開口，其淨空水平距離沒有大於 38cm；除非在進出位置上方，有設置一道橫欄裝置				

臺北市大同區延平國民小學

每週 2月兒童遊戲場檢核表

E.3 遊戲設備功能與規格檢核					
項次	檢核項目	檢核結果判定			註解說明
		符合	不符合	無此項設備	
4.4	攀爬設備上的繩索或鍊條等「撓性組件」檢核				
4.4.1	攀爬設備上的「撓性組件」，其兩端均有穩固的连接			√	
4.4.2	攀爬設備上的「撓性組件」连接至地面時，其錨定裝置有完全覆蓋於鋪面材料之下				
5	階梯（坡度 $<50^{\circ}$ ）				
5.1	階梯兩側設有連續性的扶手	√			
5.2	每一個踏板面的上方，均有連續性的扶手可供使用	√			
5.3	扶手直徑或最大截面直徑，應在 2.4~3.9cm 之間	√			
5.4	連續性扶手的高度，應設置在 56~97cm 之間（自每一踏板面前緣端，垂直量測起）	√			
5.5	幼兒園幼兒使用之階梯規格檢驗				
5.5.1	踏板的寬度沒有小於 30cm	√			
5.5.2	踏板的深度沒有小於 17.8cm	√			
5.5.3	踏板面的垂直高度（踏板頂面至踏板頂面）沒有大於 22.9cm	√			
5.6	國小兒童使用之階梯規格檢驗				
5.6.1	踏板的寬度沒有小於 41cm	√			
5.6.2	踏板的深度沒有小於 20.3cm	√			
5.6.3	踏板面的垂直高度（踏板頂面至踏板頂面）沒有大於 30.5cm	√			
6	連結設備（跨橋、走道、鑽爬隧道等）				
6.1	設備上的繩索、纜繩、鏈條或輪胎等撓性組件，兩端均有穩固的连接，且在接合處均有強力的固定	√			
6.2	腳踏板有固定，沒有明顯異常的晃動、旋轉或位移之現象	√			
6.3	腳踏面上沒有造成絆倒的危險	√			
6.4	管狀鑽爬隧道的內徑為 58cm 以上	√			
6.5	開放性跨橋、走道兩側護欄檢驗				
6.5.1	幼兒園幼兒使用的走道兩側護欄的頂部，任一位置的高度沒有低於 74cm	√			
6.5.2	國小兒童使用的走道兩側護欄或柵欄的頂部，任一位置的高度沒有低於 97cm	√			
6.5.3	護欄沒有形成攀爬的可能性	√			

臺北市 大同 區 延平 國民小學

每週 2 月兒童遊戲場檢核表

E.3 遊戲設備功能與規格檢核					
項次	檢核項目	檢核結果判定			註解說明
		符合	不符合	無此項設備	
7	上肢體設備 (高低單槓、雲梯、吊梯等)				
7.1	設備上有提供「硬質材料」的把手	✓			
7.2	設備上把手組件的剛性弧面直徑，應在 2.4~3.9cm 之間	✓			
7.3	幼兒園幼童使用的把手上緣距離地面的高度沒有大於 152cm	✓			
7.4	國小兒童使用的把手上緣距離地面的高度沒有大於 213cm	✓			
8	滑軌車				
8.1	幼兒園幼童使用的遊戲場，沒有設置滑軌車				
8.2	滑軌車兩端的位置，沒有以「橫桿」做為提供上下設備的裝置			✓	
8.3	滑軌車把手上緣距離地面的高度，沒有大於 198cm				
8.4	滑軌車把手下緣距離地面的高度，沒有小於 163cm				
9	平衡木				
9.1	平衡木的踩踏面為明顯的平面，非為圓弧型	✓			
9.2	設備所提供踩踏使用的遊戲平面上，沒有造成絆倒的危險 (例如，平衡木的表面上，有不明或不顯著隆起的高度差；或將平衡木直接跨置在平台上，而非銜接於平台側邊)	✓			
9.3	幼兒園幼童使用的平衡木最高平面，距離地面的高度沒有大於 30cm	✓			
9.4	國小兒童使用的平衡木最高平面，距離地面的高度沒有大於 41cm	✓			
10	組合遊具上的護欄或柵欄				
10.1	幼兒園幼童使用的走道兩側護欄的頂部，任一位置的高度沒有低於 74cm	✓			
10.2	國小兒童使用的走道兩側護欄或柵欄的頂部，任一位置的高度沒有低於 97cm	✓			
10.3	柵欄沒有形成攀爬的可能性	✓			
11	槓桿式蹺蹺板				
11.1	幼兒園幼童使用的遊戲場，沒有設置槓桿式蹺蹺板				
11.2	蹺蹺板兩端下方的防護鋪面上，或蹺蹺板兩端座位下方，有裝設吸震材料或裝置 (例，輪胎等)			✓	
11.3	使用中的座位高度，沒有高於 152cm				
11.4	蹺蹺板座位間的連線與水平線之夾角，沒有大於 25°				
11.5	每一座位都有設置把手				

臺北市大同區延平國民小學

每週 2月兒童遊戲場檢核表

E.3 遊戲設備功能與規格檢核					
項次	檢核項目	檢核結果判定			註解說明
		符合	不符合	無此項設備	
11.6	設備上把手組件的直徑或最大截面直徑，應在 2.4~3.9cm 之間				
11.7	提供單手抓握的把手長度，沒有短於 7.6cm			√	
11.8	提供雙手同時抓握的把手長度，沒有短於 15.2cm				
12	乘坐式彈簧搖木馬				
12.1	每一座位都有設置把手			√	
12.2	設備上把手組件的直徑或最大截面直徑，應在 2.4~3.9cm 之間				
12.3	提供單手抓握的把手長度，沒有短於 7.6cm				
12.4	提供雙手同時抓握的把手長度，沒有短於 15.2cm				
12.5	每一座位都有設置腳踏板				
12.6	腳踏板長度沒有小於 8.9cm (意即須滿足使用者腳掌寬度)				
12.7	座位設計沒有超出預期使用人數之可能性				
12.8	無載重且靜止狀態下，座位的高度介於 36~71cm 之間				
12.9	彈簧式蹺蹺板				
12.9.1	使用中座位的高度，沒有高於 152cm			√	
12.9.2	蹺蹺板座位間的連線與水平線之夾角，沒有大於 25°				
13	鞦韆				
13.1	鞦韆沒有與組合遊具或其他非鞦韆的設備相連結			√	
13.2	支撐設施不適合攀爬				
13.3	沒有使用以木質或金屬所構成的「笨重」鞦韆座				
13.4	沒有以「繩索」懸吊鞦韆座				
13.5	擺盪式鞦韆設備的要求				
13.5.1	一個鞦韆架間內，沒有兩個以上的鞦韆座			√	
13.5.2	鞦韆椅的設計僅能容納一位使用者乘坐				

臺北市 大同 區 延平 國民小學

每週 2 月兒童遊戲場檢核表

項次	檢核項目	檢核結果判定			註解說明
		符合	不符合	無此項設備	
13.6	擺盪式鞦韆設備的「淨空」要求檢核				
13.6.1	相鄰的兩組鞦韆座之間，其鄰近懸掛組件（例如，鏈條）的水平距離「A」沒有小於 61cm			V	
13.6.2	鞦韆座的懸掛組件（例如，鏈條）與鄰近支撐架之間，其水平距離「B」沒有小於 76cm				
13.6.3	任何型式的鞦韆座在承載「最小」使用者測試裝置時，個別鞦韆座上的兩相鄰懸掛組件（例如，鏈條）之間，其水平距離「C」沒有小於 51cm				
13.6.4	鞦韆座底部的高度「D」沒有小於 30cm				

檢核人

教師兼體育組長 曾明淵

承辦人

教師兼體育組長 曾明淵

單位主管

教師兼代理學務主任 吳雅婷

校長

臺北市大同區延平國民小學 李承華